

ENJOY *your spare time*

SUNWIND

Aurora Round

Dusjkabinett

Duschkabin

Suihkukaappi

80 x 80 x 195 cm, 90 x 90 x 195 cm



Art.nr 671640, 671650

BRUKSANVISNING

BRUKSANVISNING

KÄYTTÖOHJE

NORSK

Bruksanvisning 3

SVENSKA

Bruksanvisning..... 5

SUOMI

Käyttöohje..... 7

Kjære kunde, takk for at du valgte Aurora Round dusjkabinett fra Sunwind. For å sikre korrekt og sikker montering av dusjkabinettet ber vi deg vennligst lese og følge denne bruksanvisningen nøye.

Vedlikehold

Rengjøring

- Rengjør regelmessig med en blanding av like deler vann og eddik. La virke i 5 minutter og skyll med vann.
- Ikke bruk sterke eller slipende rengjøringsmidler eller løsemidler, det kan skade produkter.
- Følg produsentens anvisninger ved bruk av rengjøringsmiddel. Ikke bruk stålull/scotchbrite, slipende rengjøringsmidler eller skarpe gjenstander.
- Bruk bakteriedrepende rengjøringsmiddel regelmessig. La dørene stå åpne etter at dusjen er brukt for å redusere faren for at det danner seg mugg.
- Skyll bort såperester og lignende fra veggene etter hver gangs bruk.

Vedlikehold

- Smør hvis dørene støyer og/eller beveger seg ujevnt
- Kontroller at alle deler er riktig montert og tett før du bruker vann
- Kontroller før bruk at veggene er vertikale og korrekt tilpasset mot hverandre

Tips! Hvis dusjkabinettet ikke står helt i vater alle veier eller noen av veggene står noe i spenn vil ikke gummilistene tette 100%. Man kan da benytte Silicon for å tette etter montering. Benytt alltid Silicon beregnet for formålet og som inneholder soppdreper for å unngå at fugene blir stygge. Når du skal påføre Silicon så gjør det kun på én av sidene! Normalt er det lettest med tanke på senere renhold å påføre Silicon på utsiden. Legg bare på en tynn fuge og glatt den ut med en finger. Smører man hendene inn i litt Zalo er det lettere å få fugen pen og glatt.

Feilsøking

Problem	Tiltak
Lekkasje	Kontroller vanntettheten mellom bunnen og glassvegger
	Kontroller vanntettheten mellom bunnen og skinner
	Kontroller vanntettheten mellom skinner og glassvegger
Vegger ikke rettet inn mot bunnen	Kontroller med vater at bunnen er horisontal
	Kontroller med vater at veggene er vertikale
Dørene støyer og/eller beveger seg ujevnt	Kontroller med vater at dusjkabinettet er vertikalt festet mot veggen
	Kontroller hjulene på dørene og om de er smurt

Bäste kund, tack för att du valt Aurora Round duschkabin från Sunwind. För att göra en korrekt och säker montering av duschkabinen ber vi dig vänligen läsa följande bruksanvisning noga.

Underhåll

Rengöring

- Rengör regelbundet med en blandning av lika stora mängder vatten och ättika. Låt verka i 5 min och skölj rikligt med vatten.
- Använd inte starka eller slipande rengörings-/lösningsmedel, eftersom det kan skada produkten.
- Följ tillverkarens instruktioner när du använder rengöringsmedel. Använd inte stålull/ScotchBrite, slipmedel eller skarpa föremål.
- Använd ett bakteriedödande rengöringsmedel regelbundet.
- Låt dörrarna stå öppna efter att duschen använts för att minska risken för mögelbildning.
- Skölj bort tvålrester och liknande från väggarna efter varje användning.

Underhåll

- Smörj, om dörrarna gnisslar/låter och/eller om de inte går att öppna och stänga mjukt och smidigt.
- Se till att alla delar är ordentligt monterade och tätade innan du använder vatten.
- Innan du använder duschkabinen, kontrollera att väggarna står vertikalt och är ordentligt inpassade.

Tips! Om duschkabinen inte står helt plant, kan väggarna hamna i spänn och då tätar inte gummilisterna till 100%. Du kan då använda silikon för att försegla efter montering. Använd alltid silikon avsedd för ändamålet. Rekommenderat är att använda ett våtrumssilikon med fungicider i. Det motverkar svamp och mögel och håller fogen fin längre. Vid applicering av Silikon, gör det bara på ena sidan! Normalt är det lättast att applicera silikon på utsidan för senare rengöring. Lägg bara på en tunn sträng och släta ut

det med ett finger. Om du doppar fingrarna i en lite såpavatten, är det lättare att göra fogen slät och fin.

Felsökning

Problem	Lösning/åtgärd
Läckage	Kontrollera täthet mellan bottenkar och väggar
	Kontrollera täthet mellan monteringskenor och bottenkaret
	Kontrollera täthet mellan monteringskenor och glasväggar
Vegger ikke rettet inn mot bunnen	Kontrollera med vattenpass att bottenkaret står horisontellt
	Kontrollera med vattenpass att väggarna står vertikalt
Dørene støyer og/eller beveger seg ujevnt	Kontrollera att duschkabinen är vertikalt fastsatt mot väggen
	Kontrollera dörrhjulen och se till att de är smörjda

Hyvä asiakas, kiitos kun valitsit Sunwindin Aurora Round-suihkukaapin. Suihkukaapin oikean ja turvallisen asennuksen varmistamiseksi lue huolellisesti nämä ohjeet.

Huolto

Puhdistus

- Puhdista säännöllisesti vesi-etikkasekoituksella (50-50). Anna vaikuttaa 5 minuuttia ja huuhtelee runsaalla vedellä.
- Älä käytä vahvoja tai hankaavia puhdistusaineita / liuottimia, sillä ne voivat vahingoittaa tuotetta.
- Noudata valmistajan ohjeita pesuaineissa. Älä käytä teräsvillaa / Scotch-Briteä, hankaavia aineita tai teräviä esineitä.
- Käytä bakteereja poistavia puhdistusaineita säännöllisesti.
- Jätä ovet auki, kun käytät suihkettä, jotta pienennät homeen muodostumisen riskiä.
- Huuhtelee pois saippua ja vastaava seinistä jokaisen käytön jälkeen.

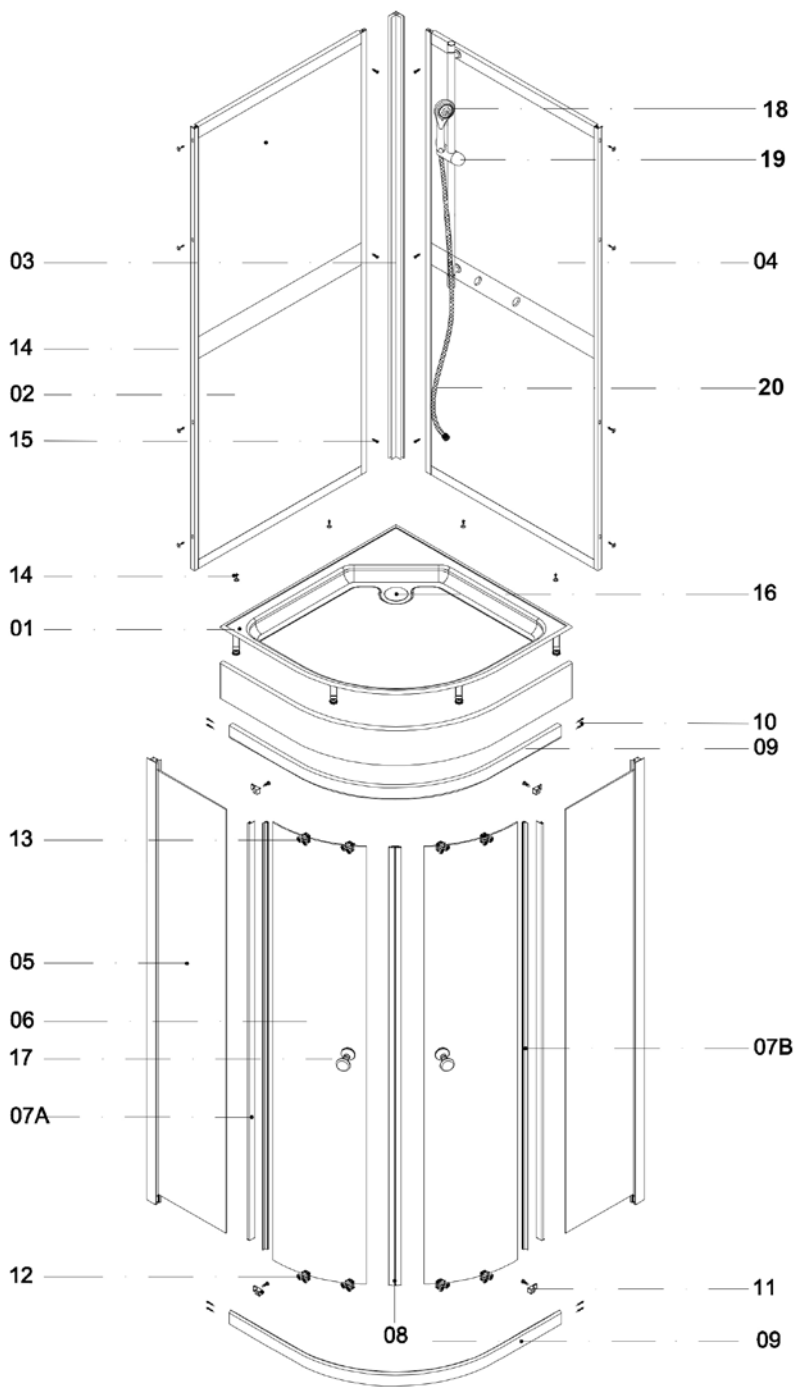
Ylläpito

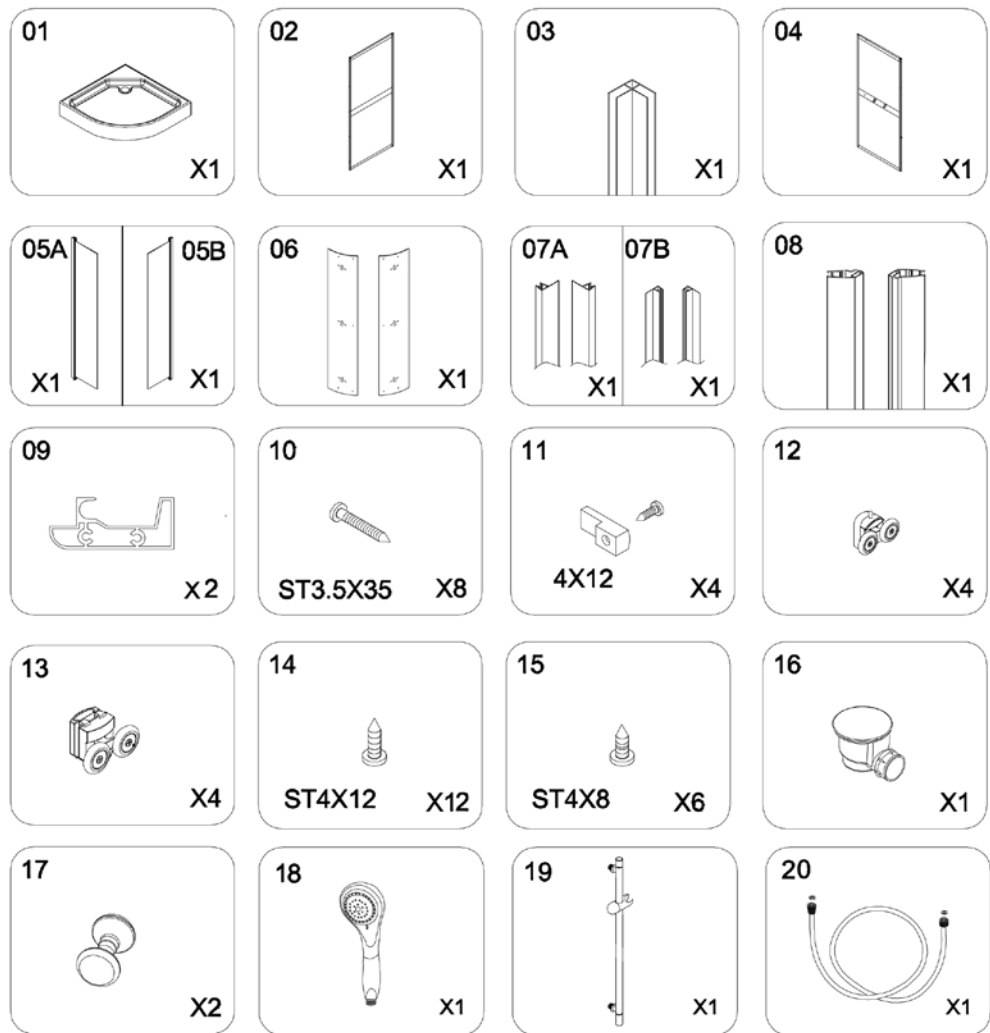
- Voitele, jos ovet nitisevät ja / tai niitä ei voi avata ja sulkea pehmeästi ja tasaisesti.
- Varmista, että kaikki osat on kunnolla koottu ja tiiviit ennen veden käyttöä.
- Ennen kuin käytät suihkukaapelia, varmista, että seinät ovat pystysuorassa ja oikein asennettuina.

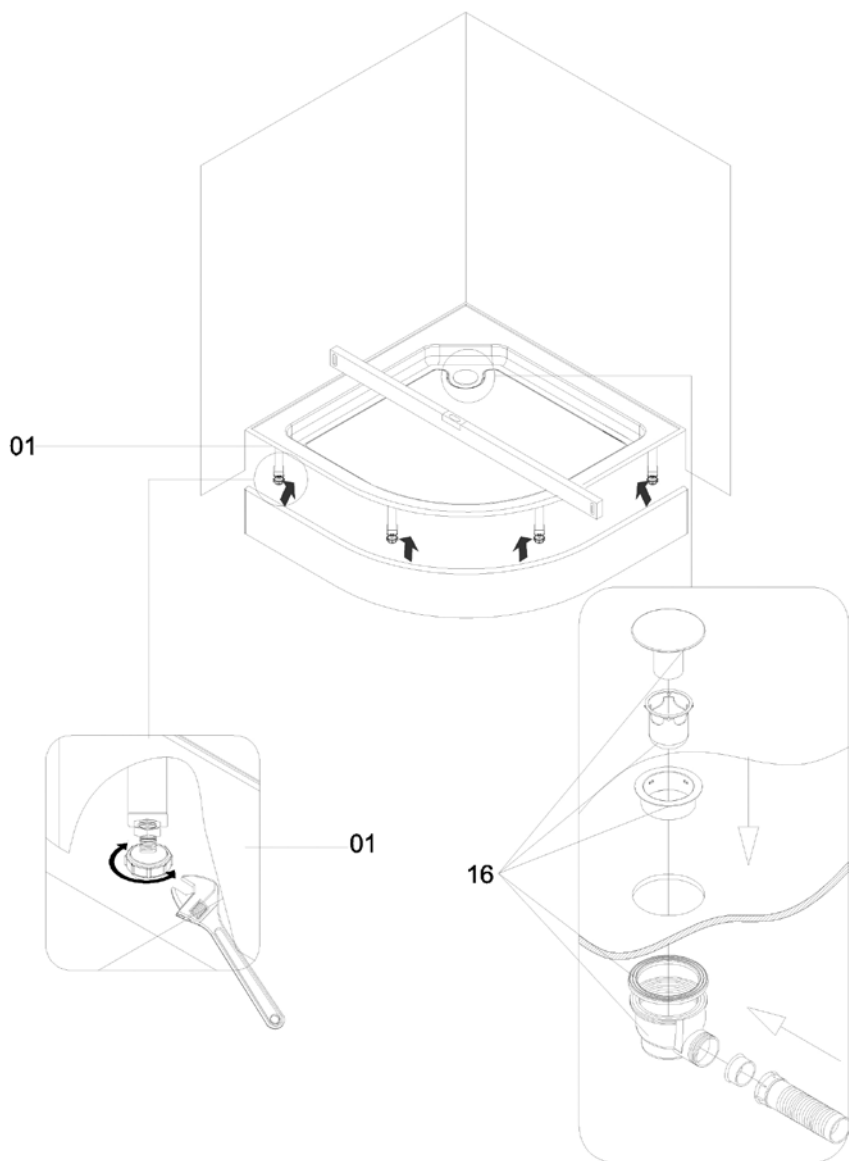
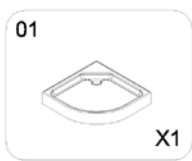
Vinkki! Jos suihkukaappi ei ole täysin suorassa, kumitiiviste ei tiivistä 100%:sti. Asennuksen jälkeen voit tiivistää kaapin silikonilla. Käytä aina tarkoitukseen sopivaa silikonია. Kun käytät silikonია, laita sitä vain toiselle puolelle kaappia. Normaalisti silikonია laitetaan suihkukaapin ulkopuolelle puhtaanapitoa ajatellen. Laita silikonია ohut palko ja tasoita se sormella. Tasaisemman lopputuloksen saamiseksi voit laittaa sormeesi hieman pesuainetta ennen tasoittamista.

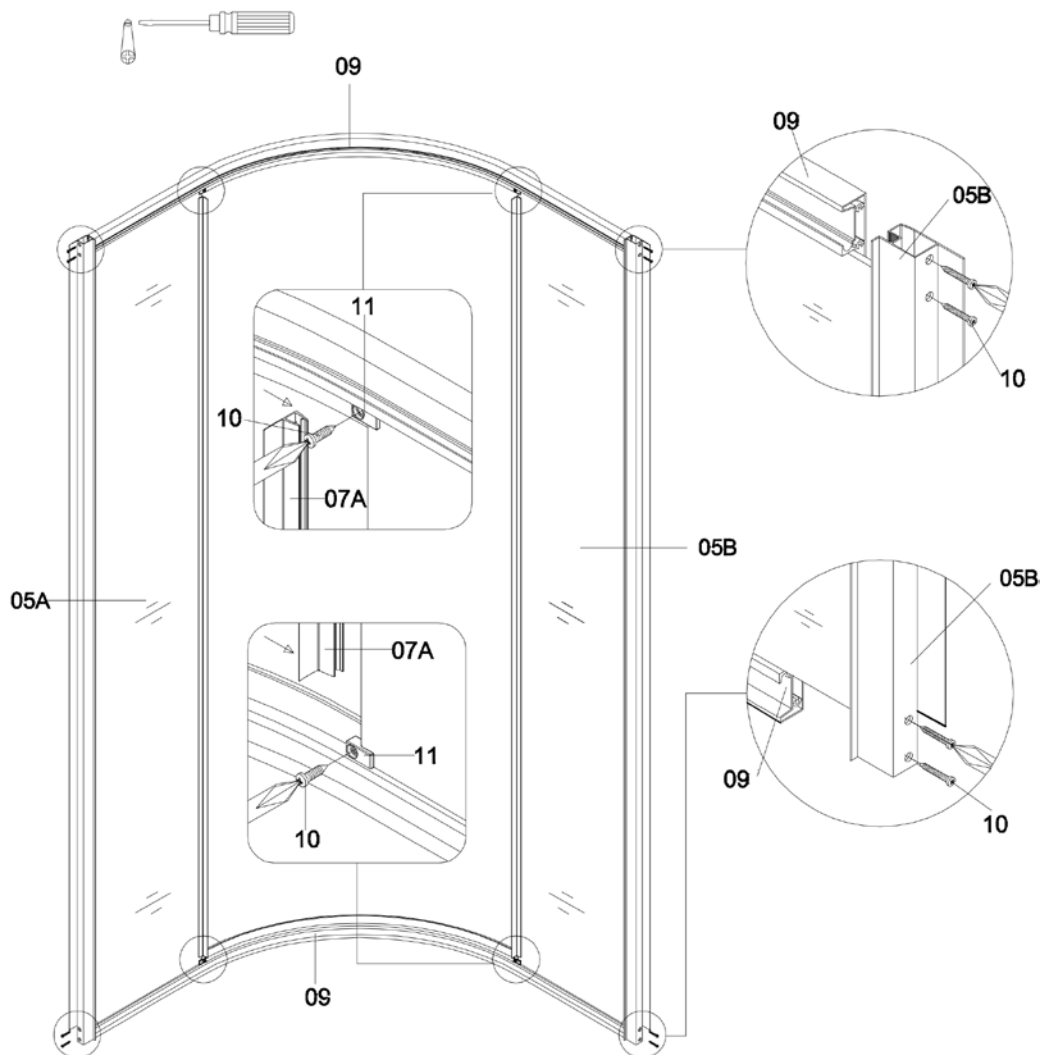
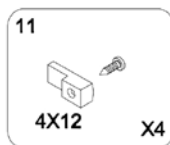
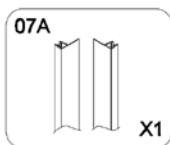
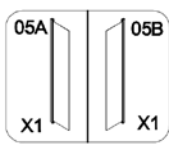
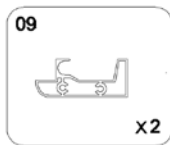
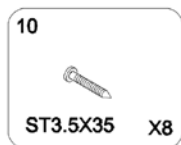
Vianmääritys

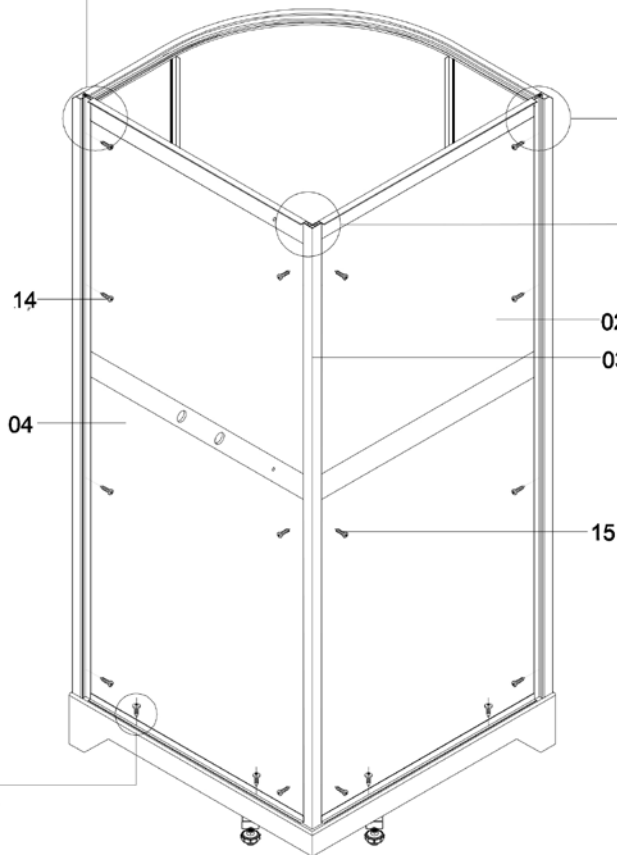
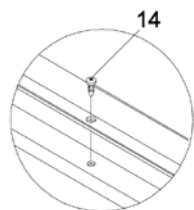
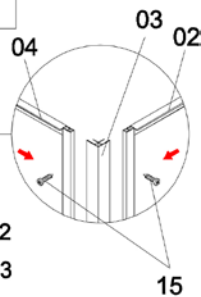
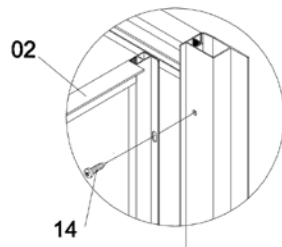
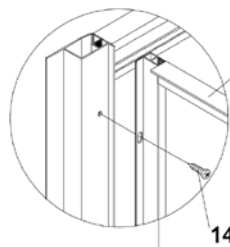
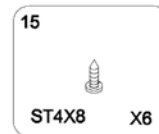
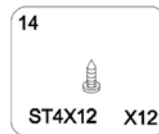
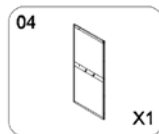
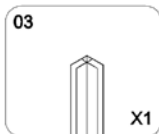
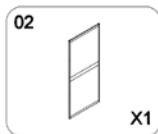
Ongelma	Ratkaisu/tarkastus
Läckage	Tarkasta pohjan ja seinien välinen tiiviys
	Tarkasta asennuskiskojen ja pohja-alustan välinen tiiviys
	Tarkasta asennuskiskojen ja lasiseinien välinen tiiviys
Seinät eivät ole kohtakkain pohja-astian kanssa	Tarkasta vatupassilla että pohja-astia on vaakasuorassa
	Tarkasta vatupassilla että seinät ovat vaakasuorassa
Ovet narisevat tai liukuvat epätasaisesti	Tarkasta että suihkukaappi on kiinnitetty pystysuoraan seinään
	Tarkasta ovien pyörät ja varmista että ne ovat voideltuja

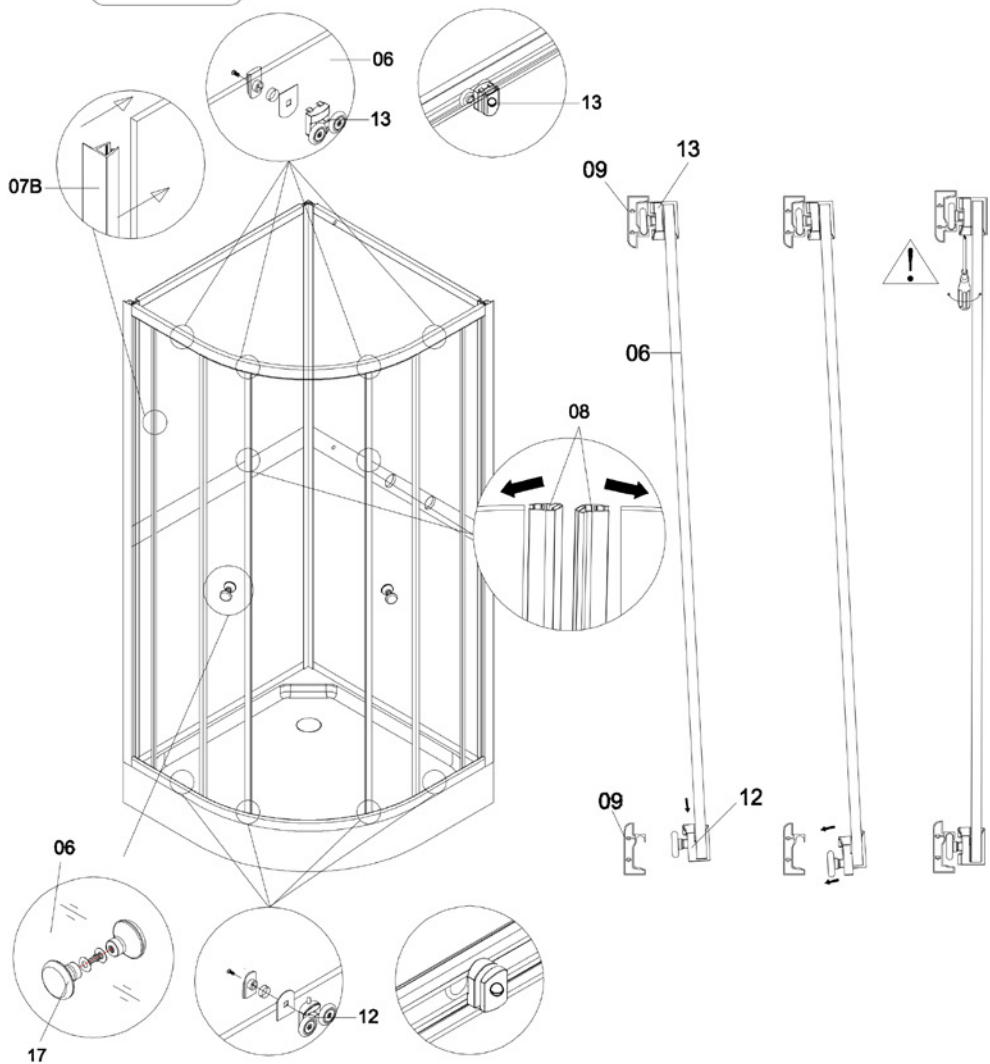
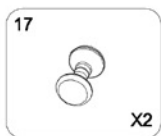
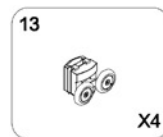
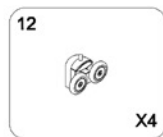
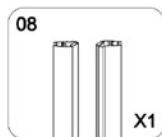
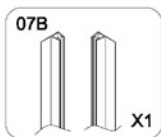
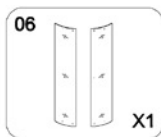


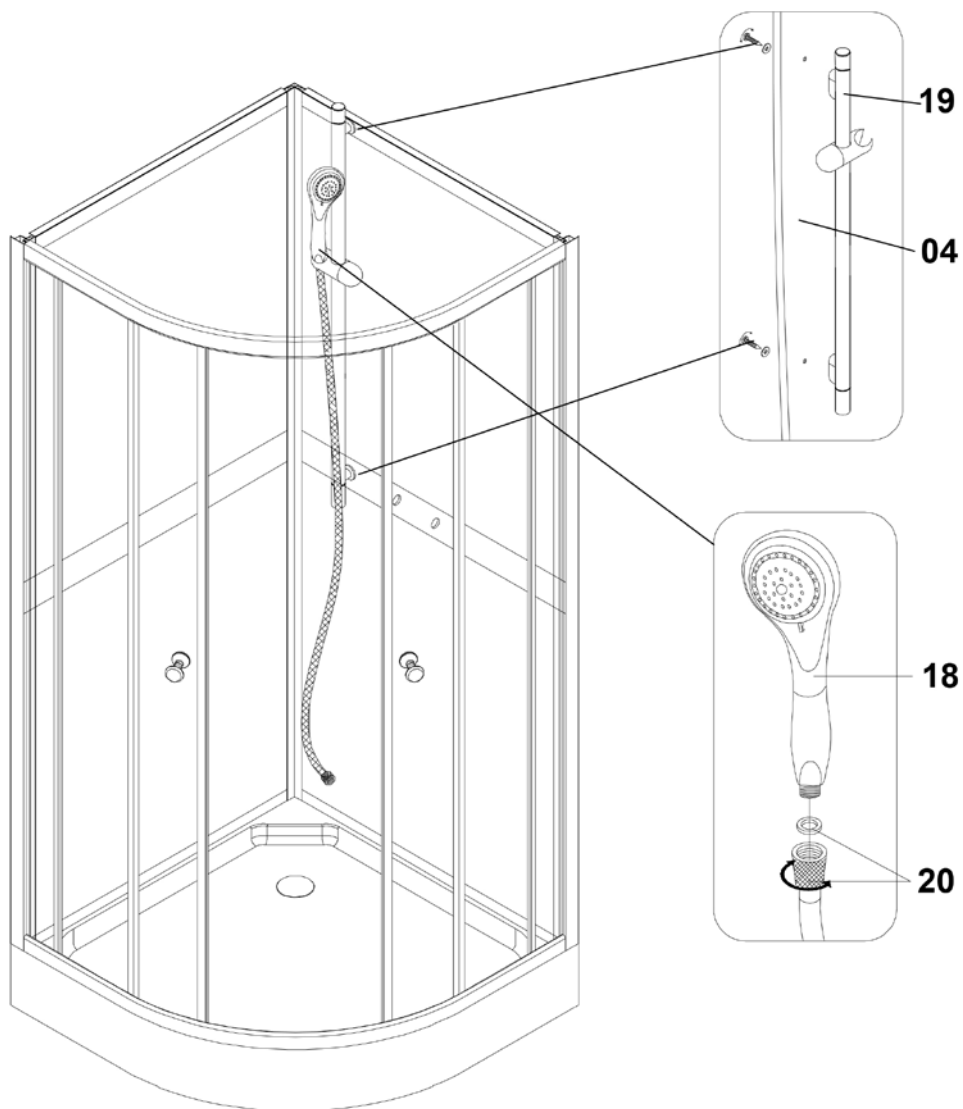
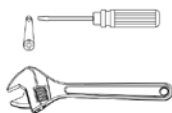
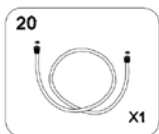
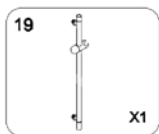












OMG-914



SUNWIND

ENJOY *your spare time*

Sunwind Gylling AS
Rudssletta 71-75, 1351 Rud, Norway
www.sunwind.no

Sunwind Gylling AB
Solkraftsvägen 12, 135 70 Stockholm, Sverige
www.sunwind.se

Sunwind Gylling OY
Niemeläntie 4A, 20780 Kaarina, Finland
www.sunwind.fi